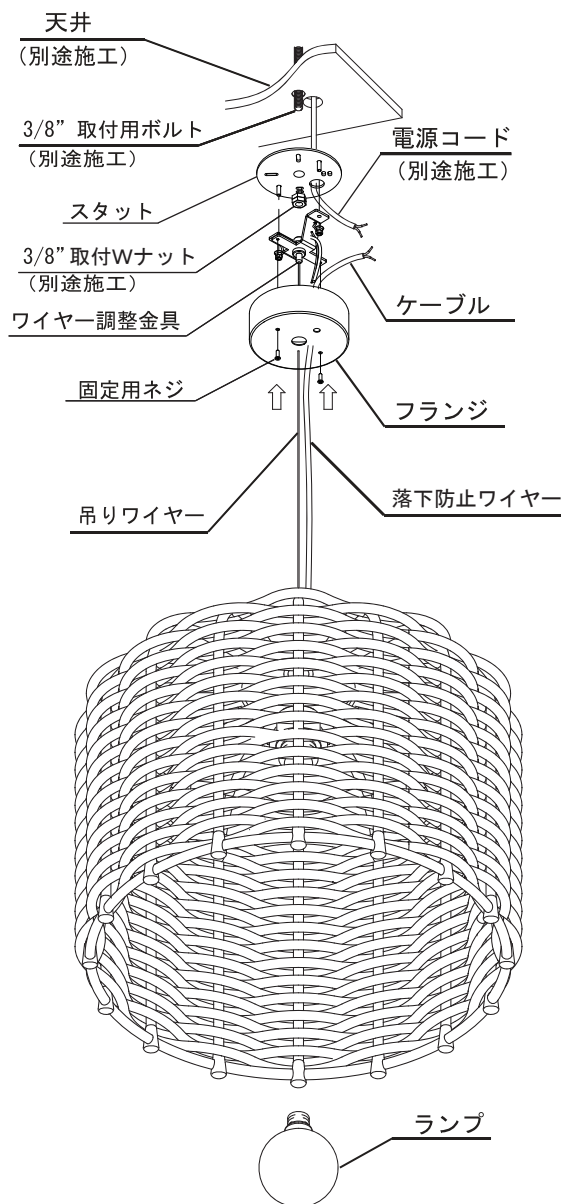


取扱説明書

SWEET91/95/96

by GERVASONI™



- (1) 取付用ボルト、電源コードを用意してください。
- (2) スタットを取り付けてください。ダブルナットにしてください。
※SWEET91, 96でボルト固定できない場合は天井に補強を入れて荷重に耐える固定ネジで取り付けてください。
SWEET95はボルト固定しないと地震などで落下します。
- (3) ワイヤー調整金具をスタットに固定してください。
- (4) 本体から出ている吊りワイヤーをフランジの中心穴に通し、本体を吊って高さを調整してください。
- (5) 本体から出ているケーブル落下防止ワイヤーをフランジの通線穴に通してください。
- (6) 落下防止ワイヤーをワイヤー調整金具にからめてカシメてください。
※落下防止ワイヤーはできるだけ短く設定してください。
- (7) 電源コードを結線してください。
※電気工事士の資格が必要です。
- (8) 電線やワイヤーが不具合を起こさないよう収めてフランジを固定してください。
- (9) 指定のランプをつけて点灯確認してください。

定格表

名称	色種	定格	消費電力	適合ランプ	質量
SWEET 91	白色 / 黒色	100V	40W	E17クリプトン球	5kg
SWEET 95	白色 / 黒色	100V	100W	E26白熱ボール球	25kg
SWEET 96	白色 / 黒色	100V	60W	E26白熱ボール球	13kg

※上記記載の口径およびW数以内であれば、白熱電球以外にも電球形蛍光灯、LED電球がお使いになれます。

本品の構造及び外観は、改良のため予告なしに変更する可能性がありますのでご了承ください。

